

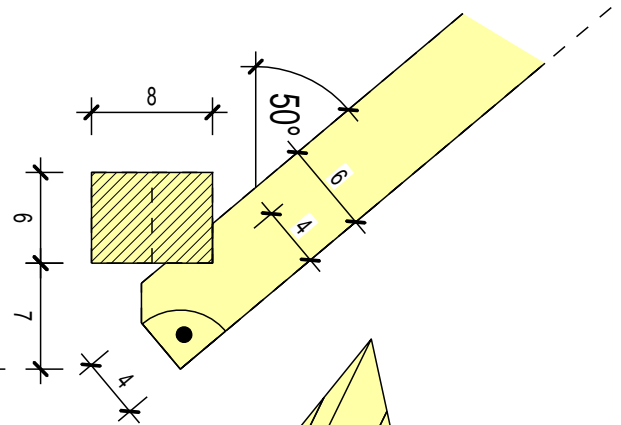
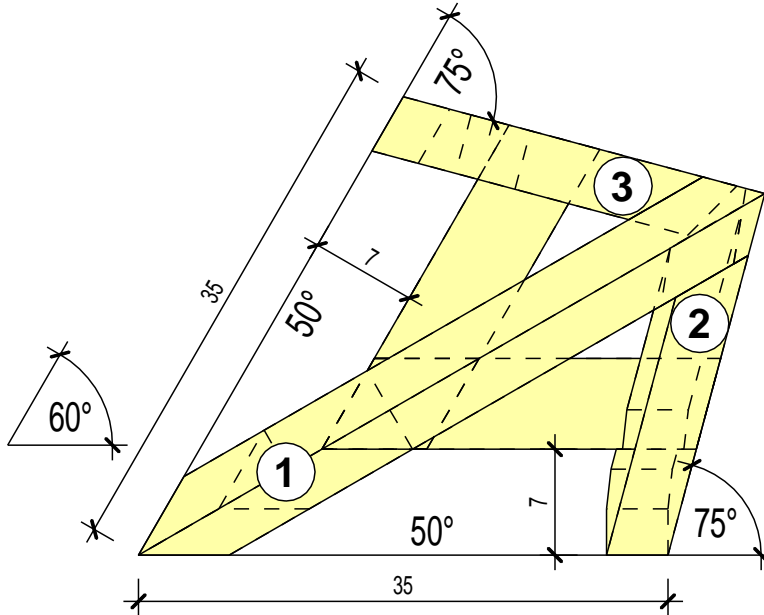
Aufgabe: Gratecke mit Strahlenschifftern

Reißen Sie den Grundriss und die benötigten Profile auf. Tragen Sie den Gratsparren und den verkanteten Strahlenschifter 2 aus. Reißen Sie den Gratsparren an.

Die oberen Abschnitte des Gratsparrens sollen in den Fluchten von AK Strahlenschifftern erfolgen.

Name bitte auf Aufriss und Gratsparren angeben. Zeit: 45 Minuten

Nr.	Name	B [cm]	H [cm]	L (roh) [m]
1	Gratsparren	6,0	8,0	0,600
2	Strahlenschifter	4,0	6,0	-
3	Strahlenschifter	4,0	6,0	-



Empfehlung zur Blattaufteilung

